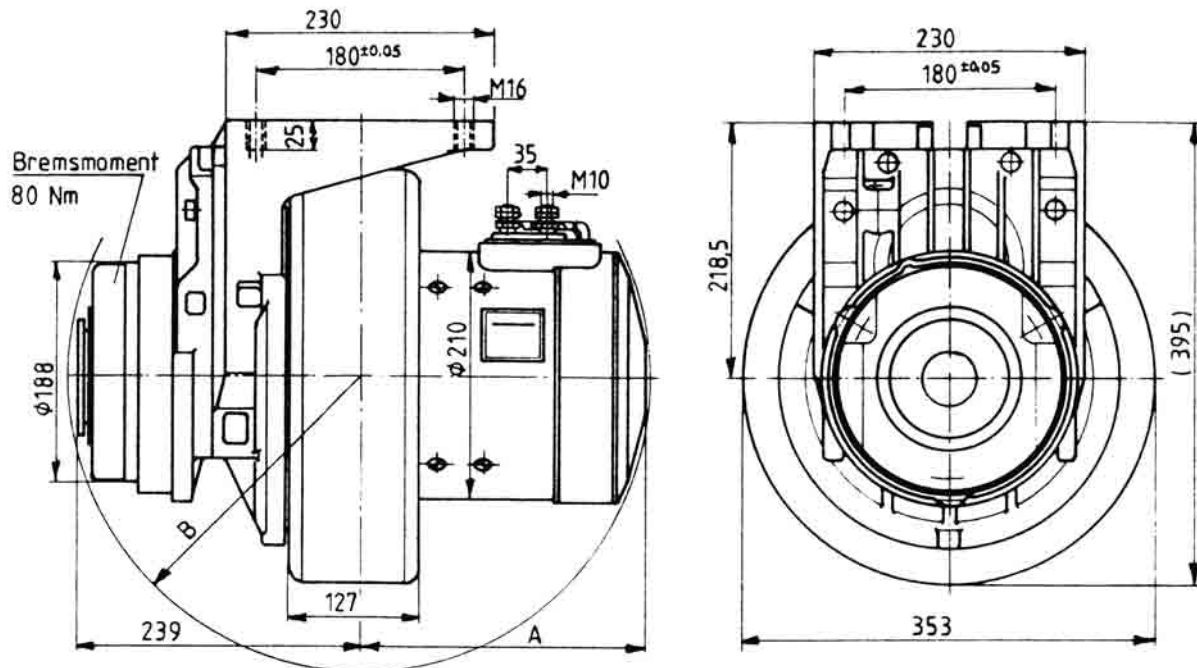


PRODUKT INFORMATION



Radnabenantrieb Typ 35

Anwendung für FTS Fahrzeuge, Mid- und High-Racker und andere Lagerfahrzeuge.

Raddurchmesser 350 mm. Max. Radlast 2.200 kg. Reifenbreite 127 mm. Radreifen aus Vulkollan. Motorgehäusedurchmesser 210 mm.

Motordrehzahl bzw. Antriebsgeschwindigkeit nach Anforderung.

Standardspannung 24 V, 48 V und 72 V. Andere Spannungen auf Anfrage. Felderregung in Reihenschlußausführung oder mit Permanent Magnet.

Andere Erregungsart auf Anfrage.

Einheit ist ohne oder mit Lenkeinheit lieferbar.

Antrieb über Getriebe und Ritzel.

Lenkeinheit bestehend aus: Drehkranz, Lenkmotor/-getriebe, Potentiometer, Endschalter und Antennenträger.

Zusätzliche Anbauteile: Elektromagnetbremse (EMB), Tachogenerator oder Inkrementalgeber. Im Spezialfall sind auch Kombinationen dieser Teile möglich.

Übersetzung Fahrgetriebe: 1:22,6/1:34,2

Übersetzung (ges.) Lenkgetriebe: 1:221

Typ 41: Ähnlich Type 35 mit Motorgehäusedurchmesser 240 mm und Raddurchmesser 406 mm.

Max. Radlast 3.200kg. $i = 1:18,79/1:24,66/1:31,27$



SCHABMÜLLER
ELEKTROMOTOREN